

# SZATKOWNICE DO WARZYW

## Szatkwonice do warzyw - model MKJ 250

Szatkwonice do warzyw MKJ 250.6, MKJ 250.7 jest maszyną umożliwiającą szatkowanie warzyw i owoców. Znajduje zastosowanie w zakładach gastronomicznych i przetwórstwa żywności. Przeznaczona do użytku w małych i dużych placówkach zbiorowego żywienia jak żłobki, przedszkola, szkoły, szpitale, jednostki wojskowe oraz w cateringu, hotelach, stołówkach jak również w małych zakładach przetwórstwa owocowo-warzywnego, eliminując w znacznym stopniu wysiłek pracy ręcznej przy rozdrabnianiu warzyw i owoców oraz skracając czas przygotowania posiłków. Maszyna ma budowę modułową, w skład której wchodzi: jednostka napędowa, puszka zasypowa oraz wymienne tarcze tnące.

- ▶ jednostka napędowa wyposażona jest w wyłącznik bezpieczeństwa, uniemożliwiający włączenie napędu przy zdjętej puszcze zasypowej lub otwartym dociskaczu. Podczas szatkowania, przy każdym otwieraniu dociskacza w celu napełnienia szatkwownicy żywnością, maszyna automatycznie się wyłącza.
- ▶ tarcze tnące są łatwe do wymiany. W łatwy sposób montuje się je na wałku wyjściowym przekładni. Podczas pracy tarcza tnąca sama blokuje się na wałku.

Szatkwonice spełnia standardy CE w zakresie bezpieczeństwa i higieny.



## OPIS

### Model

MKJ 250

## WYSZCZEGÓLNIENIA

### Wykończenie

Elementy szatkwownicy mające bezpośredni kontakt z rozdrabnianą żywnością wykonano z blachy nierdzewnej.

### Materiał tarcz tnących

Stal nierdzewna chromowa

### Średnica tarcz tnących

264mm

### Rodzaje tarcz tnących

Dostępnych jest 20 tarcz tnących do wyboru:

- noże do plasterów (dwunożowe) – grubości plasterów od 1,5 do 5,5mm
- noże do frytek – wymiary 6x6; 8x8 i 10x12mm
- noże do wiórków – grubości 2; 2,5; 3 i 7mm
- nóż do słupków 3x3mm
- przystawka (zestaw) do cięcia kostki – wymiary 7,5x7,5x10; 10x10x10; 15x15x10 i 20x20x10mm

### Produkty krojone

Idealna do krojenia wszystkich warzyw i twardych owoców jak jabłka czy ananas na plastry, wiórki, miążgę oraz kostkę w przypadku zastosowania przystawki (zestawu) do cięcia kostki

### Wydajność

100–250kg/h w zależności od zastosowanej tarczy tnącej

### Zalecenia

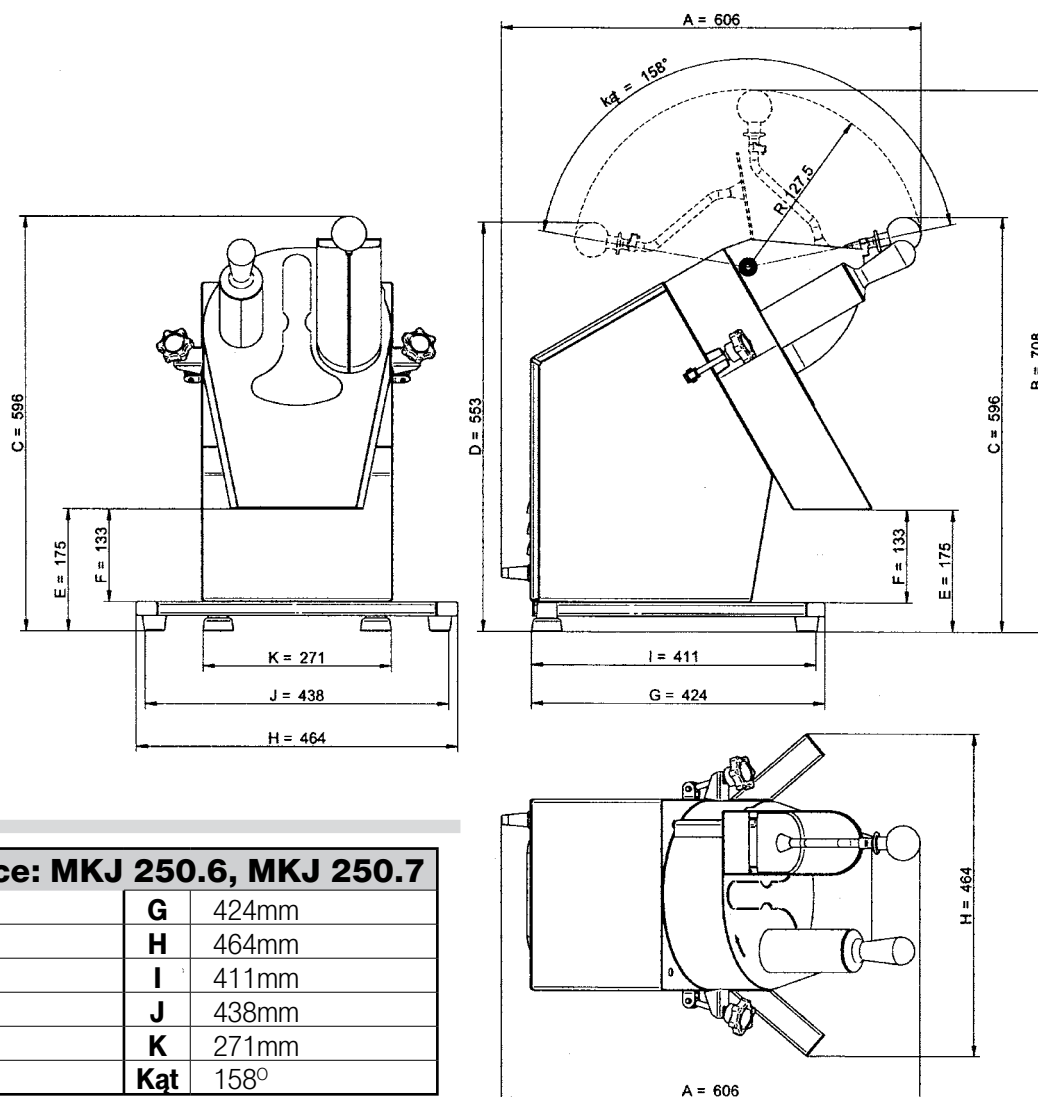
Elementy maszyny stykające się z żywnością myć codziennie, po myciu osuszyć. Zabrania się mycia całej maszyny strumieniem wody.

### Pozwolenia

Maszyna spełnia normy:

- ⊙ EN 60204-1; 1992 (bezp. elektryczne)
- ⊙ Dyr. 89/392 EWG i normy związane: PN-EN 1974,
- ⊙ EN 292-1, EN 292-2,
- ⊙ EN 294, EN 953, EN 60204

## TABLICA WYMIAROWA



## WYMIARY

Szatkownice: MKJ 250.6, MKJ 250.7			
<b>A</b>	606mm	<b>G</b>	424mm
<b>B</b>	708mm	<b>H</b>	464mm
<b>C</b>	596mm	<b>I</b>	411mm
<b>D</b>	553mm	<b>J</b>	438mm
<b>E</b>	175mm	<b>K</b>	271mm
<b>F</b>	133mm	<b>Kąt</b>	158°

## DANE TECHNICZNE (specyfikacja)

Szatkownice: MKJ 250.6, MKJ 250.7	
<b>Wymiary gabarytowe</b>	464 x 596 x 606(H)mm
<b>Rozstaw nóżek</b>	411 x 271mm oraz 411 x 438mm
<b>Średnica tarczy tnącej</b>	264mm
<b>Obroty tarczy tnącej</b>	ok. 300 obr./min. zgodnie z kierunkiem strzałki na puszcze zasypowej
<b>Zasilanie</b>	<b>Szatkownica MKJ 250.6</b> - 400V 50Hz 3 fazy <b>Szatkownica MKJ 250.7</b> - 230V 50Hz 1 faza
<b>Moc</b>	550W
<b>Waga (ciężar netto)</b>	36KG ; 28KG maszyna bez tarcz
Uwagi	
Szatkownica MKJ 250.7 różni się od szatkownicy MKJ 250.6 jedynie silnikiem napędowym. W modelu tym występuje silnik jednofazowy zasilany napięciem 230V 50Hz	

## SPECYFIKACJE WYSYŁKOWE

Wymiary kartonu				
Szatkownice	Długość	Szerokość	Wysokość	Ciężar brutto
MKJ 250.6	650mm	500mm	650mm	50kG
MKJ 250.7	650mm	500mm	650mm	50kG